



Visite nuestra página web: [www.bmil.com](http://www.bmil.com)

## INFORMACIÓN TÉCNICA

FRIO  VERDE

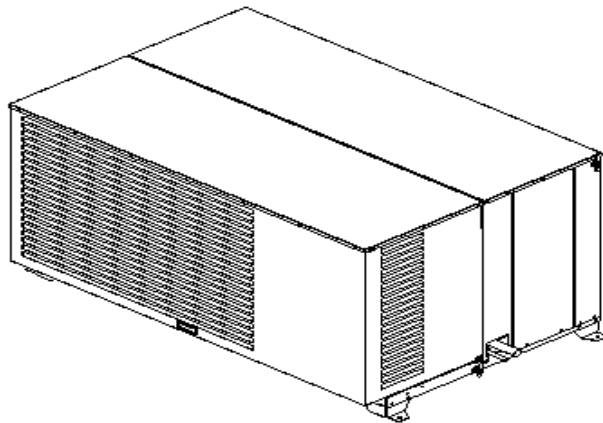
**Temperatura baja y media**

**60HZ**

### **NOMENCLATURA**

**OCZ-XXX-1S41-5-FV-MT**

**OCZ-XXX-1T41-5-FV-LT**



### **TABLA DE CONTENIDO**

	<b>Página</b>
Tablas de Capacidad .....	2-6
Dimensiones .....	7
Especificaciones .....	8
Información Eléctrica .....	9
Diagrama de tubería típica .....	10-11
Diagrama de espacio entre unidades .....	12

# FRIO VERDE

## 60HZ

### CAPACIDAD TEMPERATURA MEDIA (W)

### R404A/R410A

MODELO FRIO VERDE	SST (F °)	SST (C °)	TEMPERATURA AMBIENTE			
			85 °F (29°C)	90 °F (32 °C)	95 °F (35 °C)	100 °F (38 °C)
<b>OCZ-020-1S41-5-FV-MT</b> Compresor Principal <b>ZB19KCE</b> Compresor de Sub-enfriamiento <b>RGA5510BXD</b>	35	1.7	11820.7	11570	11319	11058
	30	-1.1	10862.3	10640	10409	10171
	25	-3.9	9965	9761	9551	9336
	20	-6.7	9117	8934	8745	8549
	15	-9.4	8323	8159	7988	7808
	10	-12.2	7579	7432	7276	7115
	5	-15.0	6883	6752	6609	6461
<b>OCZ-025-1S41-5-FV-MT</b> Compresor Principal <b>ZB21KCE</b> Compresor de Sub-enfriamiento <b>RGA5510BXD</b>	35	1.7	13901	13596	13279	12957
	30	-1.1	12781	12500	12220	11927
	25	-3.9	11727	11474	11216	10950
	20	-6.7	10732	10505	10272	10031
	15	-9.4	9803	9600	9386	9168
	10	-12.2	8929	8748	8556	8355
	5	-15.0	8112	7950	7778	7595
<b>OCZ-030-1S41-5-FV-MT</b> Compresor Principal <b>ZB26KCE</b> Compresor de Sub-enfriamiento <b>RGA5510BXD</b>	35	1.7	15921	15557	15186	14799
	30	-1.1	14640	14312	13970	13619
	25	-3.9	13439	13138	12830	12512
	20	-6.7	12303	12034	11756	11463
	15	-9.4	11237	10996	10741	10482
	10	-12.2	10238	10018	9793	9554
	5	-15.0	9299	9107	8905	8689
<b>OCZ-040-1S41-5-FV-MT</b> Compresor Principal <b>ZB30KCE</b> Compresor de Sub-enfriamiento <b>RGA5512BXD</b>	35	1.7	18259	17832	17388	16945
	30	-1.1	16799	16414	16013	15603
	25	-3.9	15421	15075	14714	14336
	20	-6.7	14124	13807	13482	13146
	15	-9.4	12904	12621	12328	12020
	10	-12.2	11760	11507	11239	10965
	5	-15.0	10684	10458	10222	9970
<b>OCZ-050-1S41-5-FV-MT</b> Compresor Principal <b>ZB38KCE</b> Compresor de Sub-enfriamiento <b>ZP20K5E</b>	35	1.7	23659	23157	22644	22121
	30	-1.1	21757	21305	20842	20355
	25	-3.9	19967	19560	19142	18704
	20	-6.7	18285	17913	17536	17138
	15	-9.4	16700	16373	16028	15667
	10	-12.2	15216	14923	14606	14286
	5	-15.0	13826	13560	13280	12978
<b>OCZ-060-1S41-5-FV-MT</b> Compresor Principal <b>ZB45KCE</b> Compresor de Sub-enfriamiento <b>ZP25K5E</b>	35	1.7	28260	27675	27093	26486
	30	-1.1	25987	25460	24921	24369
	25	-3.9	23846	23372	22885	22373
	20	-6.7	21834	21399	20959	20495
	15	-9.4	19937	19547	19151	18721
	10	-12.2	18160	17812	17441	17058
	5	-15.0	16497	16180	15847	15493

# FRIO VERDE

# 60HZ

## CAPACIDAD TEMPERATURA MEDIA (W) R404A/R410A

MODELO FRIO VERDE	SST (F °)	SST (C °)	TEMPERATURA AMBIENTE			
			85 °F (29°C)	90 °F (32 °C)	95 °F (35 °C)	100 °F (38 °C)
<b>OCZ-070-1S41-5-FV-MT</b> Compresor Principal ZB50KCE Compresor de Sub-enfriamiento ZP25K5E	35	1.7	32804	32183	31538	30872
	30	-1.1	30145	29592	29017	28411
	25	-3.9	27672	27179	26652	26082
	20	-6.7	25364	24909	24406	23846
	15	-9.4	23187	22744	22242	21685
	10	-12.2	21100	20654	20134	19541
	5	-15.0	19071	18595	18034	17381
<b>OCZ-075-1S41-5-FV-MT</b> Compresor Principal ZB58KCE Compresor de Sub-enfriamiento ZP25K5E	35	1.7	35858	35133	34388	33616
	30	-1.1	32930	32291	31626	30913
	25	-3.9	30207	29639	29026	28386
	20	-6.7	27668	27145	26582	25986
	15	-9.4	25280	24810	24284	23714
	10	-12.2	23042	22588	22091	21532
	5	-15.0	20916	20474	19987	19430
<b>OCZ-080-1S41-5-FV-MT</b> Compresor Principal ZB66KCE Compresor de Sub-enfriamiento ZP31K5E	35	1.7	41039	40113	39195	38237
	30	-1.1	37708	36912	36065	35214
	25	-3.9	34604	33875	33142	32373
	20	-6.7	31669	31043	30383	29702
	15	-9.4	28937	28375	27794	27176
	10	-12.2	26368	25874	25348	24797
	5	-15.0	23961	23515	23045	22548
<b>OCZ-090-1S41-5-FV-MT</b> Compresor Principal ZB76KCE Compresor de Sub-enfriamiento ZP42K5E	35	1.7	49134	48143	47111	46062
	30	-1.1	45131	44234	43321	42373
	25	-3.9	41368	40579	39776	38944
	20	-6.7	37870	37165	36449	35710
	15	-9.4	34591	33979	33346	32708
	10	-12.2	31521	30994	30440	29896
	5	-15.0	28668	28210	27729	27261
<b>OCZ-120-1S41-5-FV-MT</b> Compresor Principal ZB92KCE Compresor de Sub-enfriamiento ZP42K5E	35	1.7	57190	55957	54670	53336
	30	-1.1	52500	51435	50342	49175
	25	-3.9	48160	47247	46303	45309
	20	-6.7	44126	43365	42554	41690
	15	-9.4	40375	39744	39065	38313
	10	-12.2	36913	36361	35789	35145
	5	-15.0	33677	33214	32713	32140

# FRIO VERDE

# 60HZ

## CAPACIDAD TEMPERATURA BAJA (W)

### R404A/R410A

MODELO FRIO VERDE	SST (F °)	SST (C °)	TEMPERATURA AMBIENTE			
			85 °F (29°C)	90 °F (32 °C)	95 °F (35 °C)	100 °F (38 °C)
<b>OCZ-020-1T41-5-FV-LT</b>  Compresor Principal ZF08K4E Compresor de Sub-enfriamiento RGA5453BXD	0	-17.8	5970	5855	5731	5602
	-5	-20.6	5427	5326	5219	5105
	-10	-23.3	4922	4836	4742	4644
	-15	-26.1	4453	4378	4298	4212
	-20	-28.9	4016	3952	3882	3809
	-25	-31.7	3612	3557	3496	3431
	-30	-34.4	3236	3187	3136	3079
	-35	-37.2			2798	2748
	-40	-40			2470	2409
<b>OCZ-025-1T41-5-FV-LT</b>  Compresor Principal ZF09K4E Compresor de Sub-enfriamiento RGA5453BXD	0	-17.8	6534	6398	6257	6111
	-5	-20.6	5946	5829	5705	5577
	-10	-23.3	5400	5299	5193	5082
	-15	-26.1	4893	4807	4715	4619
	-20	-28.9	4421	4347	4269	4188
	-25	-31.7	3980	3918	3852	3781
	-30	-34.4	3568	3517	3459	3399
	-35	-37.2		3137	3089	3038
	-40	-40			2738	2692
<b>OCZ-030-1T41-5-FV-LT</b>  Compresor Principal ZF11K4E Compresor de Sub-enfriamiento RGA5453BXD	0	-17.8	7950	7774	7592	7395
	-5	-20.6	7228	7078	6915	6742
	-10	-23.3	6557	6425	6284	6133
	-15	-26.1	5935	5820	5698	5565
	-20	-28.9	5354	5255	5150	5033
	-25	-31.7	4815	4731	4639	4540
	-30	-34.4	4313	4242	4163	4077
	-35	-37.2	3845	3785	3717	3640
	-40	-40	3410	3357	3299	3232
<b>OCZ-035-1T41-5-FV-LT</b>  Compresor Principal ZF13K4E Compresor de Sub-enfriamiento RGA5453BXD	0	-17.8	9047	8819	8585	8340
	-5	-20.6	8222	8018	7808	7586
	-10	-23.3	7446	7265	7077	6881
	-15	-26.1	6722	6563	6399	6227
	-20	-28.9	6043	5907	5765	5619
	-25	-31.7	5412	5296	5178	5059
	-30	-34.4	4824	4731	4634	4540
	-35	-37.2	4278	4205	4134	4064
	-40	-40	3773	3721	3672	3629

# FRIO VERDE

## 60HZ

### CAPACIDAD TEMPERATURA BAJA (W) R404A/R410A

MODELO FRIO VERDE	SST (F °)	SST (C °)	TEMPERATURA AMBIENTE			
			85 °F (29°C)	90 °F (32 °C)	95 °F (35 °C)	100 °F (38 °C)
<b>OCZ-040-1T41-5-FV-LT</b>  <b>Compresor Principal</b> <b>ZF15K4E</b> <b>Compresor de Sub-enfriamiento</b> <b>RGA5471BXD</b>	0	-17.8	11205	10942	10668	10382
	-5	-20.6	10184	9956	9714	9465
	-10	-23.3	9239	9039	8831	8611
	-15	-26.1	8358	8188	8009	7817
	-20	-28.9	7545	7398	7242	7078
	-25	-31.7	6790	6666	6532	6392
	-30	-34.4	6089	5985	5872	5751
	-35	-37.2	5437	5350	5252	5151
	-40	-40		4755	4672	4585
<b>OCZ-050-1T41-5-FV-LT</b>  <b>Compresor Principal</b> <b>ZF18K4E</b> <b>Compresor de Sub-enfriamiento</b> <b>RGA5510BXD</b>	0	-17.8	13712	13424	13127	12815
	-5	-20.6	12475	12229	11971	11704
	-10	-23.3	11327	11116	10897	10672
	-15	-26.1	10261	10085	9900	9708
	-20	-28.9	9270	9126	8970	8813
	-25	-31.7	8348	8230	8104	7971
	-30	-34.4	7485	7388	7285	7182
	-35	-37.2	6672	6596	6514	6429
	-40	-40		5841	5777	5712
<b>OCZ-070-1T41-5-FV-LT</b>  <b>Compresor Principal</b> <b>ZF24K4E</b> <b>Compresor de Sub-enfriamiento</b> <b>RGA5510BXD</b>	0	-17.8	16371	16022	15647	15260
	-5	-20.6	14876	14580	14260	13922
	-10	-23.3	13492	13237	12967	12672
	-15	-26.1	12203	11985	11753	11503
	-20	-28.9	11002	10821	10627	10411
	-25	-31.7	9885	9731	9564	9387
	-30	-34.4	8838	8709	8569	8414
	-35	-37.2	7854	7748	7625	7491
	-40	-40	6929	6833	6723	6604
<b>OCZ-090-1T41-5-FV-LT</b>  <b>Compresor Principal</b> <b>ZF33K4E</b> <b>Compresor de Sub-enfriamiento</b> <b>RGA5512BXD</b>	0	-17.8	22453	21917	21366	20777
	-5	-20.6	20430	19967	19481	18970
	-10	-23.3	18542	18145	17719	17277
	-15	-26.1	16786	16440	16074	15686
	-20	-28.9	15140	14846	14534	14201
	-25	-31.7	13600	13349	13077	12791
	-30	-34.4	12150	11931	11702	11451
	-35	-37.2	10776	10589	10386	10167
	-40	-40	9469	9303	9122	8927

# FRIO VERDE

## 60HZ

### CAPACIDAD TEMPERATURA BAJA (W)

### R404A/R410A

MODELO FRIO VERDE	SST (F °)	SST (C °)	TEMPERATURA AMBIENTE			
			85 °F (29°C)	90 °F (32 °C)	95 °F (35 °C)	100 °F (38 °C)
<b>OCZ-100-1T41-5-FV-LT</b>  Compresor Principal ZF40K4E Compresor de Sub-enfriamiento ZP20K5E	0	-17.8	28688	28084	27455	26796
	-5	-20.6	26148	25637	25090	24524
	-10	-23.3	23788	23349	22885	22392
	-15	-26.1	21590	21215	20824	20395
	-20	-28.9	19538	19225	18887	18521
	-25	-31.7	17618	17356	17063	16747
	-30	-34.4	15802	15581	15328	15051
	-35	-37.2	14086	13887	13662	13407
-40	-40		12248	12039	11804	
<b>OCZ-150-1T41-5-FV-LT</b>  Compresor Principal ZF48K4E Compresor de Sub-enfriamiento ZP20K5E	0	-17.8	34302	33551	32768	31947
	-5	-20.6	31208	30560	29867	29151
	-10	-23.3	28331	27763	27165	26529
	-15	-26.1	25636	25151	24636	24085
	-20	-28.9	23145	22722	22280	21794
	-25	-31.7	20815	20464	20076	19654
	-30	-34.4	18660	18353	18019	17650
	-35	-37.2	16651	16385	16087	15762
-40	-40	14779	14545	14280	13987	

# FRIO VERDE

60HZ

## TABLA DE DIMENSIONES (DIMENSIONES EXTERIORES)

MODELO FRIO VERDE	ANCHO		PROFUNDIDAD		ALTURA		PESO	
	Pulgadas	mm	Pulgadas	mm	Pulgadas	mm	Lbs	Kgs
OCZ-020-1S41-5-FV-MT	43 1/4	1099	41 1/8	1045	40 5/8	1031.875	382	173
OCZ-025-1S41-5-FV-MT	43 1/4	1099	41 1/8	1045	40 5/8	1031.875	405	183
OCZ-030-1S41-5-FV-MT	43 1/4	1099	41 1/8	1045	40 5/8	1031.875	429	194
OCZ-040-1S41-5-FV-MT	46 1/4	1175	47 1/8	1197	40 1/2	1028.7	484	219
OCZ-050-1S41-5-FV-MT	66 1/4	1683	47 1/8	1197	40 1/2	1028.7	553	251
OCZ-060-1S41-5-FV-MT	66 1/4	1683	47 1/8	1197	40 1/2	1028.7	576	261
OCZ-070-1S41-5-FV-MT	66 1/4	1683	47 1/8	1197	40 1/2	1028.7	747	338
OCZ-075-1S41-5-FV-MT	87 1/4	2216	48 5/8	1235	45 1/2	1156	875	396
OCZ-080-1S41-5-FV-MT	87 1/4	2216	48 5/8	1235	45 1/2	1156	880	399
OCZ-090-1S41-5-FV-MT	87 1/4	2216	48 5/8	1235	45 1/2	1156	895	405
OCZ-120-1S41-5-FV-MT	87 1/4	2216	48 5/8	1235	45 1/2	1156	1117	506
OCZ-020-1T41-5-FV-LT	43 1/4	1099	41 1/8	1045	40 5/8	1032	382	173
OCZ-025-1T41-5-FV-LT	43 1/4	1099	41 1/8	1045	40 5/8	1032	405	183
OCZ-030-1T41-5-FV-LT	43 1/4	1099	41 1/8	1045	40 5/8	1032	429	194
OCZ-035-1T41-5-FV-LT	43 1/4	1099	41 1/8	1045	40 5/8	1032	462	209
OCZ-040-1T41-5-FV-LT	43 1/4	1099	41 1/8	1045	40 5/8	1032	484	219
OCZ-050-1T41-5-FV-LT	46 1/4	1175	47 1/8	1197	40 1/2	1029	553	251
OCZ-070-1T41-5-FV-LT	66 1/4	1683	47 1/8	1197	40 1/2	1029	747	338
OCZ-090-1T41-5-FV-LT	66 1/4	1683	47 1/8	1197	40 1/2	1029	895	405
OCZ-100-1T41-5-FV-LT	87 1/4	2216	48 5/8	1235	45 1/2	1156	985	446
OCZ-150-1T41-5-FV-LT	87 1/4	2216	48 5/8	1235	45 1/2	1156	1117	506

# FRIO VERDE

60HZ

## ESPECIFICACIONES

MODELO FRIO VERDE	CONEXIONES				LINE SIZING (100 FT)				ESPESOR DEL AISLAMIENTO DE LA TUBERIA		RECIBIDOR			
	SUCCION (OD)		LIQUIDA (OD)		SUCCION (OD)		LIQUID (OD)		SUCCION	LIQUIDA	ESTANDARD		OVERSIZED	
	Pulg	mm	Pulg	mm	Pulg	mm	Pulg	mm			Lbs	Kgs	Lbs.	Kgs.
OCZ-020-1S41-5-FV-MT	5/8	16	3/8	10	7/8	22	1/2	13	1	1	14	6	19	9
OCZ-025-1S41-5-FV-MT	7/8	22	3/8	10	1 1/8	29	1/2	13	1	1	14	6	19	9
OCZ-030-1S41-5-FV-MT	7/8	22	1/2	13	1 1/8	29	1/2	13	1	1	14	6	19	9
OCZ-040-1S41-5-FV-MT	7/8	22	1/2	13	1 1/8	29	5/8	16	1	1	24	11	51	23
OCZ-050-1S41-5-FV-MT	7/8	22	1/2	13	1 1/8	29	5/8	16	1	1	24	11	51	23
OCZ-060-1S41-5-FV-MT	1 1/8	29	5/8	16	1 1/8	29	5/8	16	1	1	24	11	51	23
OCZ-070-1S41-5-FV-MT	1 1/8	29	5/8	16	1 3/8	35	5/8	16	1	1	24	11	51	23
OCZ-075-1S41-5-FV-MT	1 1/8	29	5/8	16	1 3/8	35	7/8	22	1	1	51	23	68	31
OCZ-080-1S41-5-FV-MT	1 3/8	35	5/8	16	1 3/8	35	7/8	22	1	1	51	23	68	31
OCZ-090-1S41-5-FV-MT	1 3/8	35	5/8	16	1 3/8	35	7/8	22	1	1	51	23	68	31
OCZ-120-1S41-5-FV-MT	1 5/8	41	7/8	22	1 5/8	41	7/8	22	1	1	51	23	68	31
OCZ-020-1T41-5-FV-LT	5/8	16	3/8	10	7/8	22	1/2	13	1	1	14	6	19	9
OCZ-025-1T41-5-FV-LT	7/8	22	3/8	10	1 1/8	29	1/2	13	1	1	14	6	19	9
OCZ-030-1T41-5-FV-LT	7/8	22	1/2	13	1 1/8	29	1/2	13	1	1	14	6	19	9
OCZ-035-1T41-5-FV-LT	7/8	22	1/2	13	1 1/8	29	1/2	13	1	1	24	11	51	23
OCZ-040-1T41-5-FV-LT	7/8	22	1/2	13	1 1/8	29	1/2	13	1	1	24	11	51	23
OCZ-050-1T41-5-FV-LT	7/8	22	1/2	13	1 3/8	35	1/2	13	1	1	24	11	51	23
OCZ-070-1T41-5-FV-LT	1 3/8	35	5/8	16	1 3/8	35	5/8	16	1	1	24	11	51	23
OCZ-090-1T41-5-FV-LT	1 3/8	35	5/8	16	1 5/8	41	5/8	16	1	1	51	23	68	31
OCZ-100-1T41-5-FV-LT	1 5/8	41	7/8	22	1 5/8	41	7/8	22	1	1	51	23	68	31
OCZ-150-1T41-5-FV-LT	1 5/8	41	7/8	22	2 1/8	54	7/8	22	1	1	68	31	125	57

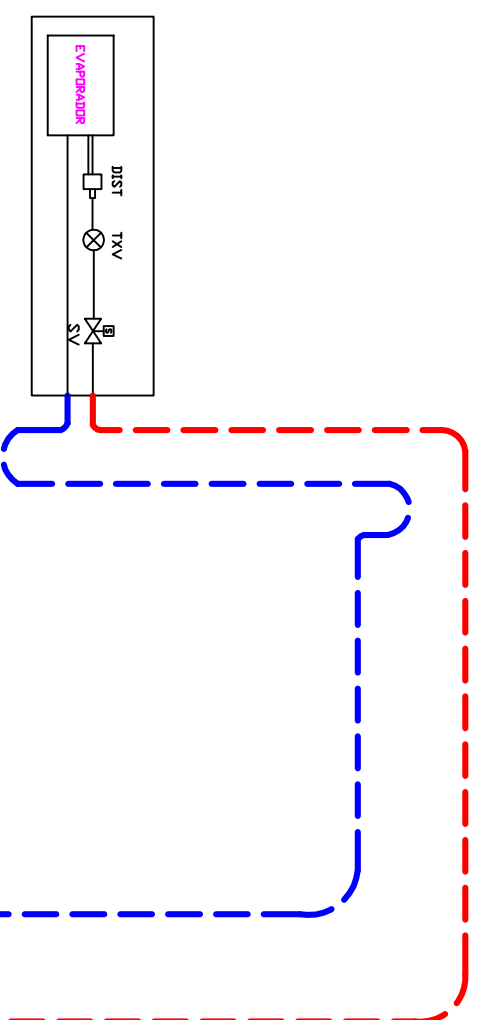
# FRIO VERDE

60HZ

## INFORMACION ELECTRICA

CONDENSADOR UNIDAD CONDENSADORA DE ENFRIADO POR AIRE AL INTEMPERIE. R-404A COMPRESOR COPELAND SCROLL.

MODELO FRIO VERDE	COMPRESOR PRINCIPAL	COMPRESOR DE SUB-ENFRIAMIENTO	ALIMENTACION ELECTRICA	RLA	LRA	MCA	MOPD
				208/3/60	208/3/60	208/3/60	208/3/60
OCZ-020-1S41-5-FV-MT	ZB19KCE	RGA5510	208-230/3/60	10.0	63.0	21.0	31.0
OCZ-025-1S41-5-FV-MT	ZB21KCE	RGA5510	208-230/3/60	12.1	77.0	23.6	35.7
OCZ-030-1S41-5-FV-MT	ZB26KCE	RGA5510	208-230/3/60	13.2	88.0	25.0	38.2
OCZ-040-1S41-5-FV-MT	ZB30KCE	RGA5512	208-230/3/60	15.7	115.0	28.1	43.8
OCZ-050-1S41-5-FV-MT	ZB38KCE	ZP20K5E	208-230/3/60	22.1	128.0	45.5	67.6
OCZ-060-1S41-5-FV-MT	ZB45KCE	ZP25K5E	208-230/3/60	22.5	156.0	40.9	63.4
OCZ-070-1S41-5-FV-MT	ZB50KCE	ZP25K5E	208-230/3/60	28.6	196.0	51.5	80.1
OCZ-075-1S41-5-FV-MT	ZB58KCE	ZP25K5E	208-230/3/60	30.7	195.0	54.1	84.8
OCZ-080-1S41-5-FV-MT	ZB66KCE	ZP31K5E	208-230/3/60	30.0	225.0	54.9	84.9
OCZ-090-1S41-5-FV-MT	ZB76KCE	ZP42K5E	208-230/3/60	41.4	239.0	75.8	117.2
OCZ-120-1S41-5-FV-MT	ZB92KCE	ZP42K5E	208-230/3/60	52.9	350.0	90.1	143.0
OCZ-020-1T41-5-FV-LT	ZF08K4E	RGA5453	208-230/3/60	9.6	63.0	17.4	27.0
OCZ-025-1T41-5-FV-LT	ZF09K4E	RGA5453	208-230/3/60	9.6	77.0	17.4	27.0
OCZ-030-1T41-5-FV-LT	ZF11K4E	RGA5453	208-230/3/60	12.1	88.0	20.5	32.6
OCZ-035-1T41-5-FV-LT	ZF13K4E	RGA5453	208-230/3/60	13.2	99.0	21.9	35.1
OCZ-040-1T41-5-FV-LT	ZF15K4E	RGA5471	208-230/3/60	18.9	123.0	29.9	48.8
OCZ-050-1T41-5-FV-LT	ZF18K4E	RGA5510	208-230/3/60	21.8	156.0	35.8	57.6
OCZ-070-1T41-5-FV-LT	ZF24K4E	RGA5510	208-230/3/60	26.1	189.0	44.0	70.1
OCZ-090-1T41-5-FV-LT	ZF33K4E	RGA5512	208-230/3/60	35.0	278.0	55.2	90.2
OCZ-100-1T41-5-FV-LT	ZF40K4E	ZP20K5E	208-230/3/60	45.0	350.0	80.0	125.0
OCZ-150-1T41-5-FV-LT	ZF48K4E	ZP20K5E	208-230/3/60	55.0	425.0	92.5	147.5



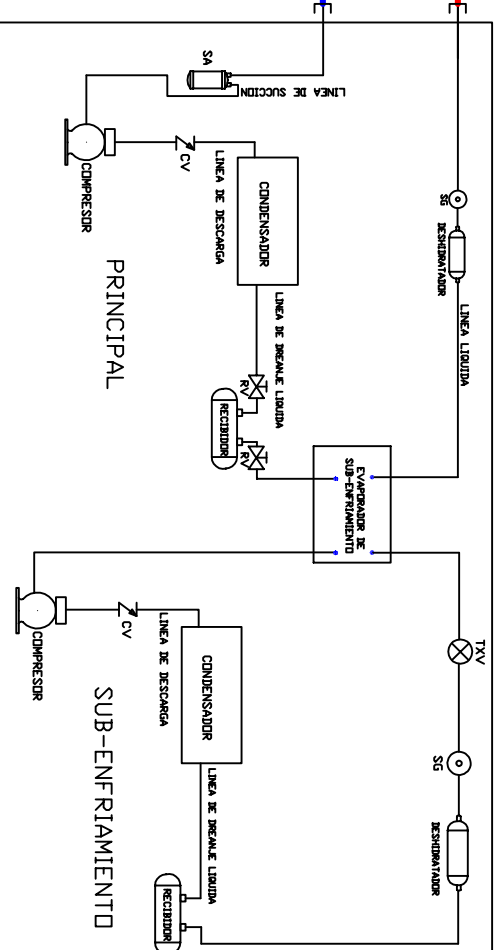
## NOTAS

- Todos los codos de 90° tienen un radio gradual.
- Tubería tipo ACR.
- Toda la soldadura debe contener 15% de plata.

## LEYENDA

- DIST: Distribuidor  
 TXV: Válvula de Expansión Termostática.  
 SG: Mirilla  
 SA: Acumulador de Succión.  
 CV: Válvula "Check".  
 RV: Válvula Tipo Rotolock.

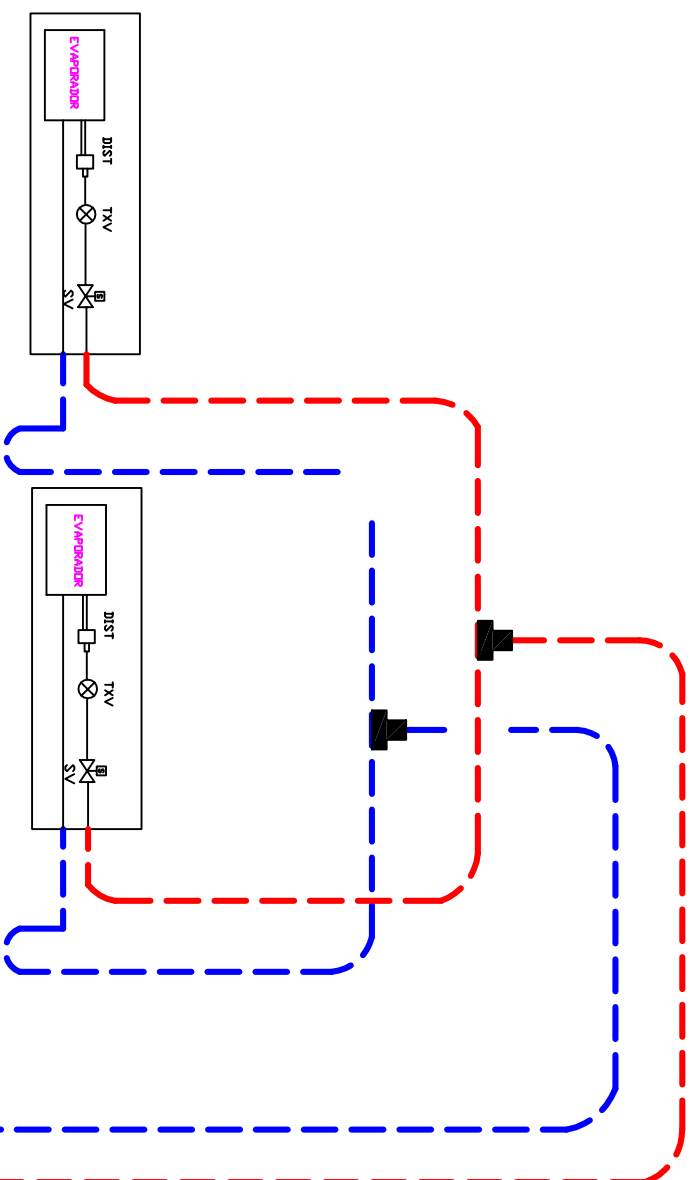
## UNIDAD CONDENSADORA FRIO VERDE



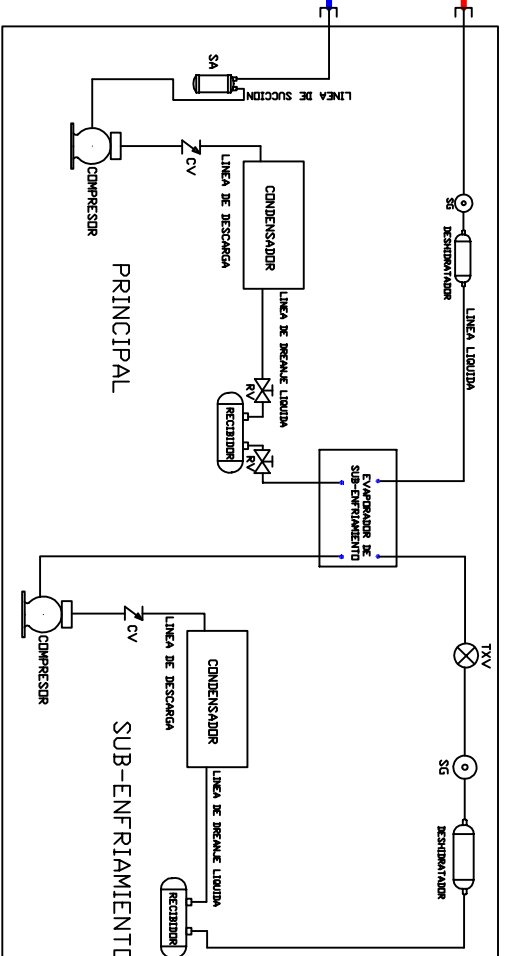
SE REQUIERE MINIMO 1" DE ESPESOR PARA EL AISLAMIENTO DE LA LINEA DE SUCCION  
 SE REQUIERE MINIMO 1" DE ESPESOR PARA EL AISLAMIENTO DE LA LINEA LIQUIDA

---	INSTALACION EN CAMPO
—	INSTALACION EN FABRICA
- - -	LINEA LIQUIDA
- - -	LINEA DE SUCCION

# DIAGRAMA DE TUBERIA PARA UN EVAPORADOR



UNIDAD CONDENSADORA FRIO VERDE



### NOTAS

- Todos los codos de 90° tienen un radio gradual
- Tuberia tipo ACR
- Toda la soldadura debe contener 15% de plata.

### LEYENDA

DIST: Distribuidor

TXV: Válvula de Expansión Termostática.

SG: Mirilla

SA: Acumulador de Succión.

CV: Válvula "Check".

RV: Válvula Tipo Rotolock.

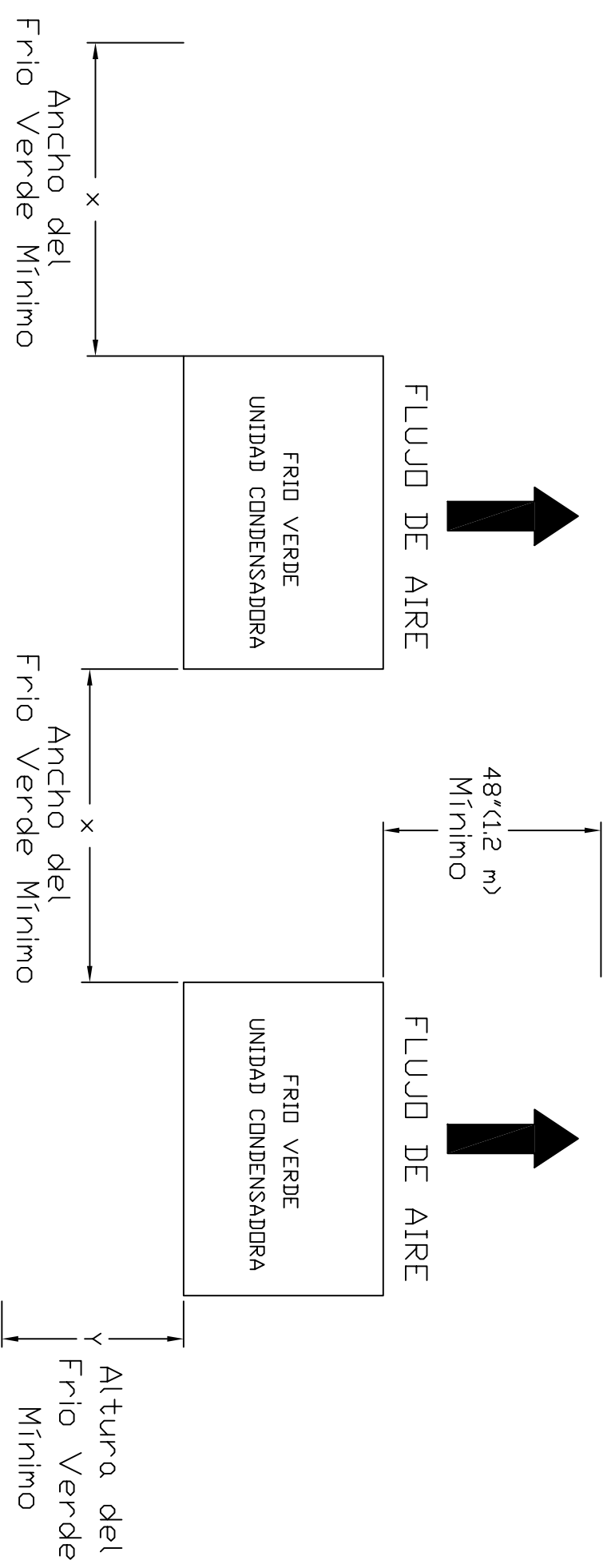
SE REQUIERE MINIMO 1' DE ESPESOR PARA EL AISLAMIENTO DE LA LINEA DE SUCCION  
SE REQUIERE MINIMO 1' DE ESPESOR PARA EL AISLAMIENTO DE LA LINEA LIQUIDA

---	INSTALADO EN EL CAMPO
—	INSTALADO EN LA FABRICA
- - -	LINEA LIQUIDA
- - -	LINEA DE SUCCION

# DIAGRAMA DE TUBERIA PARA DOS EVAPORADORES

# FRIO VERDE

## ESPACIOS MINIMOS



### NOTES:

- La unidad condensadora Frio Verde debe ser ubicada como se muestra en el diagrama con las distancias adecuadas para realizar el trabajo de mantenimiento y para un buen flujo de aire
- No debe instalarse un techo por encima de este equipo ya que puede interferir